
VELUX Modular Rooflights

UFC



ENGLISH: Installation instructions for Circular Monolight UFC

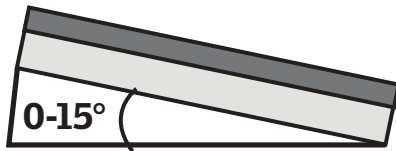
DEUTSCH: Einbauanleitung für feststehendes, rundes Monolight UFC

FRANÇAIS : Notice d'installation du lanterneau rond sur mesure UFC

DANSK: Monteringsvejledning for cirkulært ovenlys UFC

NEDERLANDS: Inbouwinstructies voor ronde daklight UFC

SVENSKA: Monteringsanvisning för cirkulär Monolight UFC



ENGLISH: Important installation requirements:

Maximum roof pitch 15°.

If the roof pitch is below 5°, it is recommended to build a wedge under the frame.

The surface on which the frame is to be installed must be even and level.

The wooden gasket ring must be stored in a dry place.

Note: Do not place the top unit directly on a hot roof as this may damage the glazing.

DEUTSCH: Wichtige Einbauvoraussetzungen:

Maximale Dachneigung: 15°.

Wenn die Dachneigung weniger als 5° beträgt, wird empfohlen, einen Keil unter dem Rahmen einzubauen.

Die Fläche, auf der der Rahmen eingebaut wird, muss eben und gerade sein.

Der Holzdichtring muss an einem trockenen Ort gelagert werden.

Hinweis: Das Oberelement darf nicht direkt auf ein heißes Dach gestellt werden, da dadurch die Verglasung beschädigt werden könnte.

FRANÇAIS : Conditions d'installation importantes :

Pente de toit de 15° maximale.

Si la pente du toit est inférieure à 5°, il est recommandé de construire une rehausse sous le cadre.

La surface sur laquelle est installé le cadre doit être plane et nivelée.

La bague d'étanchéité en bois doit être stockée dans un endroit sec.

Remarque : ne pas placer l'unité supérieure directement sur un toit chaud car cela peut endommager le vitrage.

DANSK: Vigtige indbygningskrav:

Maks. taghældning 15°.

Hvis taghældningen er under 5°, anbefales det at bygge en kile under karmen.

Overfladen, som karmen skal monteres på, skal være jævn og i vatter.

Pakningsringen i træ skal opbevares tørt.

NB: Topenheden må ikke placeres direkte på et varmt tag, da ruden kan tage skade.

NEDERLANDS: Belangrijke installatievereisten:

Maximale dakhelling 15°.

Als de dakhelling minder is dan 5°, wordt aangeraden om een wig te plaatsen onder het frame.

Het oppervlak waar het frame op wordt geïnstalleerd, dient vlak en evenwijdig te zijn.

De houten ring met rubbers dient op een droge plek te worden bewaard.

Opmerking: Plaats de bovenbak niet direct op een heet dak. Hierdoor kan de beglazing worden beschadigd.

SVENSKA: Viktiga installationskrav:

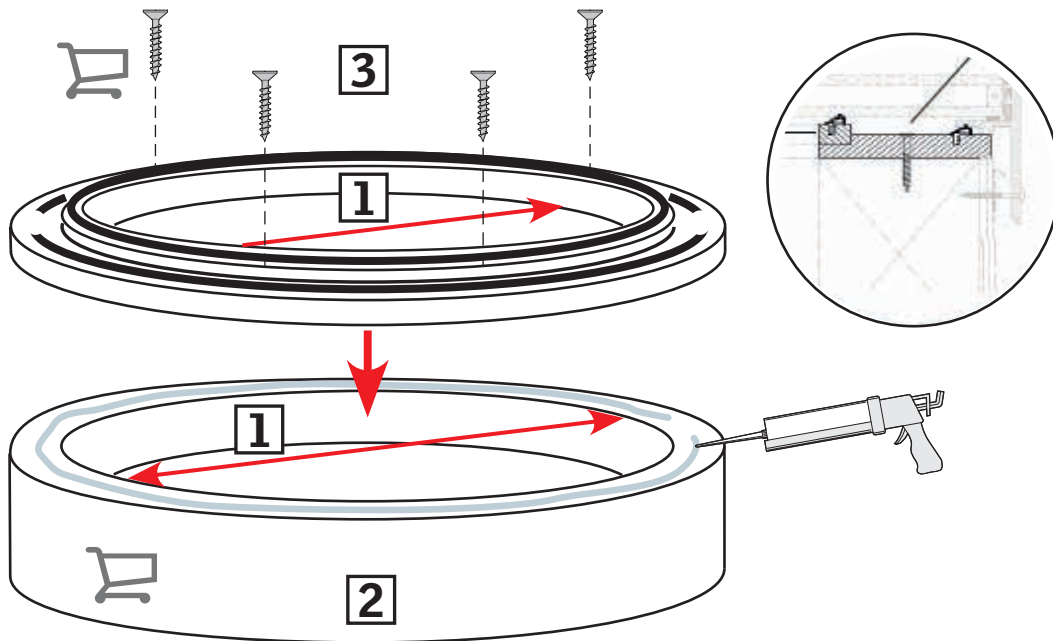
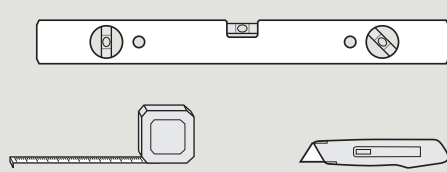
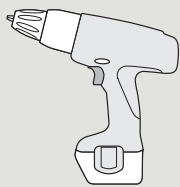
Maximal taklutning 15°.

Om taklutningen är under 5° rekommenderas att man bygger en kil under ramen.

Ytan där ramen ska installeras måste vara jämn och plan.

Träpackningsringen måste förvaras på en torr plats.

Notera: Placera inte toppenheten direkt på ett varmt tak eftersom det kan skada glasrutan.



ENGLISH: Preparation of circular rooflight:

Hole dimensions are identical with internal diagonal measurements of the gasket ring (1). Prepare frame so that it fits the gasket ring of the rooflight. The frame must be min 150 mm high with a wall thickness of 100 mm. The top of the frame must be plane and made of a material that allows the gasket ring to be fixed with screws (2).

Fix the gasket ring on top of the frame with glue/sealant and four screws with countersunk head as shown (3).

☞ Sub-construction, frame, glue/sealant, screws for gasket ring and flashing must be purchased separately.

DEUTSCH: Vorbereitung für ein rundes Oberlicht:

Die Lochabmessungen sind identisch mit den diagonalen Innenmaßen des Dichtrings (1). Den Rahmen so vorbereiten, dass der Dichtring des Oberlichts passt. Der Rahmen muss eine Wandstärke von 100 mm und eine Höhe von mindestens 150 mm haben. Die Oberseite des Rahmens muss eben sein und aus einem Material bestehen, das die Befestigung des Dichtrings mit Schrauben ermöglicht (2).

Den Dichtring mit dem Kleb-/Dichtmittel und vier Senkkopfschrauben wie angezeigt oben am Rahmen befestigen (3).

☞ Unterkonstruktion, Rahmen, Kleb-/Dichtmittel, Schrauben für Dichtring und Eindeckrahmen müssen separat erworben werden.

FRANÇAIS : Préparation du lanterneau rond :

Les dimensions du trou sont identiques aux diagonales internes de la bague d'étanchéité (1). Préparer le dormant de façon qu'il s'adapte à la bague d'étanchéité de la verrière de toit. Le dormant doit avoir une hauteur minimale de 150 mm et une épaisseur de paroi de 100 mm. Le dessus du dormant doit être plat et fabriqué dans un matériau permettant la fixation de la bague d'étanchéité à l'aide de vis (2).

Fixer la bague d'étanchéité au-dessus du dormant avec de la colle ou du mastic et quatre vis à tête fraisée, comme indiqué (3).

☞ La rehausse, le dormant, la colle/le produit d'étanchéité, les vis pour bague d'étanchéité et le raccord doivent être achetés séparément.

DANSK: Forberedelse af cirkulært ovenlys:

Hulmål er identisk med pakningsringens indvendige diagonalmål (1).

Karmen forberedes, så den passer til ovenlysets pakningsring. Karmen skal have en højde på min. 150 mm og en vægtykkelse på 100 mm. Karmkonstruktionen skal have en plan overflade foroven og være lavet af et materiale, der muliggør, at pakningsringen kan skrues fast (2).

Pakningsringen fastgøres oven på karmen med lim/fugemasse og fire skruer med undersænket hoved som vist (3).

☞ Underkonstruktion, karm, lim/fugemasse, skruer til pakningsring og inddækning skal anskaffes separat.

NEDERLANDS: Voorbereidingen ronde daklicht:

Sparingsmaat komt overeen met de diagonale binnenwerkse maat van de houten ring met rubbers (1).

Het frame zodanig voorbereiden dat het aansluit op de houten ring met rubbers van het daklicht. Het frame dient minimaal 150 mm hoog en 100 mm dik uitgevoerd te worden. De bovenkant van het frame dient vlak te zijn en dient van een materiaal gemaakt te zijn waar de houten ring met rubbers met schroeven op gemonteerd kan worden (2).

Monteer de houten ring met rubbers op de bovenkant van het frame met lijm/kit en met vier schroeven met verzonken kop, zoals op de afbeelding (3).

☞ Subconstructie, frame, lijm/kit, schroeven voor bevestiging van de houten ring met rubbers en gootstukken moet apart worden aangeschaft.

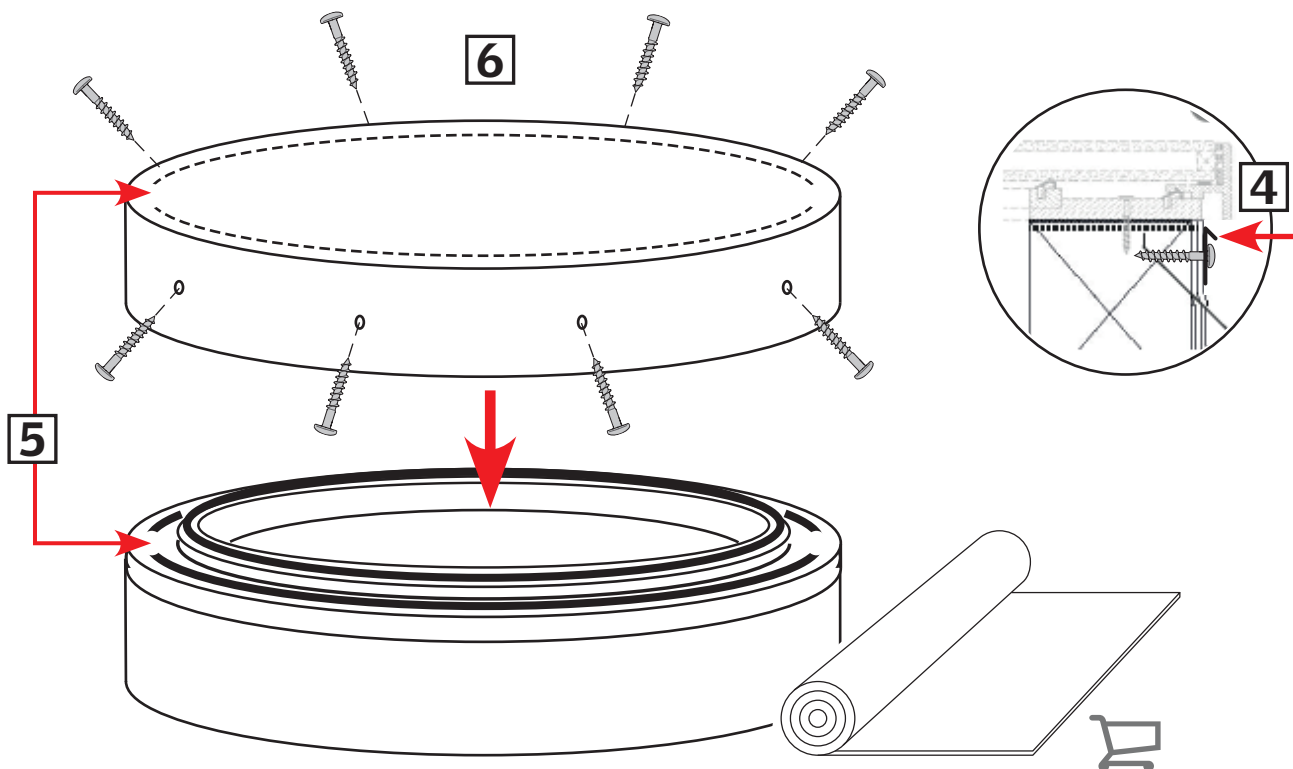
SVENSKA: Förberedelse av cirkulärt takljus:

Håldimensionerna är identiska med pakningsringens inre diagonala mått (1).

Förbered ramen så att den passar takljusets pakningsring. Ramen måste vara minst 150 mm hög och ha en väggjocklek på 100 mm. Ramens överdel måste vara plan och tillverkad av ett material som gör det möjligt att fästa pakningsringen med skruvar (2).

Fäst pakningsringen ovanpå ramen med lim/tätningmedel och fyra skruvar med nedsänkt huvud så som bilden visar (3).

☞ Underkonstruktion, ram, lim/tätningmedel, skruvar för pakningsring och intäckningsplåt måste köpas separat.



ENGLISH: Fit roofing felt along the frame up to the bottom edge of the gasket ring. Fit flashing with screws as shown (4).

Position the top unit on the gasket ring. Ensure that the ventilation holes in the top unit are positioned over the corresponding ventilation holes in the outer gasket on the gasket ring (5). Fix top unit with the two $\varnothing 6,3 \times 40$ mm securing screws and the six $\varnothing 6 \times 40$ mm torx screws supplied (6).

☞ Roofing material must be purchased separately.

DEUTSCH: Die Dachpappe entlang des Rahmens bis zur Unterkante des Dichtrings anbringen. Den Eindeckrahmen wie angezeigt mit Schrauben befestigen (4).

Das Oberelement auf den Dichtring aufsetzen. Die Lüftungsöffnungen im Oberelement müssen auf den entsprechenden Lüftungsöffnungen in der äußeren Dichtung des Dichtrings sitzen (5). Das Oberelement mit den beiden mitgelieferten Sicherungsschrauben ($\varnothing 6,3 \times 40$ mm) und den sechs mitgelieferten Torx-Schrauben ($\varnothing 6 \times 40$ mm) befestigen (6).

☞ Dachmaterial muss separat erworben werden.

FRANÇAIS : Poser la membrane d'étanchéité le long du dormant jusqu'au bord inférieur de la bague d'étanchéité. Poser le raccord avec les vis comme indiqué (4).

Positionner l'unité supérieure sur la bague d'étanchéité. Vérifier que les orifices de ventilation de l'unité supérieure sont placés au-dessus des orifices de ventilation correspondants du joint extérieur sur la bague d'étanchéité (5). Fixer l'unité supérieure à l'aide des deux vis de fixation de $\varnothing 6,3 \times 40$ mm et six vis Torx de $\varnothing 6 \times 40$ mm fournies (6).

☞ Le matériau du revêtement de toit doit être acheté séparément.

DANSK: Tagpap monteres langs karmen helt op til pakningsringens underkant. Inddækning monteres med skruer som vist (4). Topenheden placeres oven på pakningsringen. Topenhedens ventilationshuller skal placeres over de tilsvarende ventilationshuller i den yderste pakning på pakningsringen (5). Topenheden skrues fast med de medleverede skruer, to $\varnothing 6,3 \times 40$ mm sikringskrue og seks $\varnothing 6 \times 40$ mm torxskruer (6).

☞ Tagmateriale skal anskaffes separat.

NEDERLANDS: Bevestig de dakbedekking langs het frame tot aan de onderkant van de houten ring met rubbers. Bevestig het gootstuk met behulp van schroeven, zoals op de afbeelding (4). Zet de bovenbak op de houten ring met rubbers. Zorg ervoor dat de ventilatiegaten in de bovenbak over de corresponderende ventilatiegaten in de buitenste rubber van de houten ring met rubbers vallen (5). Zet de bovenbak vast met de meegeleverde schroeven, twee $\varnothing 6,3 \times 40$ mm borgschroeven en zes $\varnothing 6 \times 40$ mm torxschroeven (6).

☞ Dakbedekkingsmateriaal moet apart worden aangeschaft.

DANSK: Fäst takpappen längs ramen upp till pakningsringens nederkant. Montera intäckningsplåten med skruvar så som bilden visar (4). Placera toppenheten på pakningsringen. Kontrollera att toppenhetens ventilationshål är placerade över motsvarande ventilationshål i den yttre packningen på pakningsringen (5). Montera toppenheten med de två $\varnothing 6,3 \times 40$ mm fästskruvarna och de sex $\varnothing 6 \times 40$ mm torxskruvarna som medföljer (6).

☞ Takmaterial måste köpas separat.

AR: VELUX Argentina S.A.
348 4 639944

AT: VELUX Österreich GmbH
02245/32 3 50

AU: VELUX Australia Pty. Ltd.
1300 859 856

BA: VELUX Bosna i Hercegovina d.o.o.
033/626 493, 626 494

BE: VELUX Belgium
(010) 42.09.09

BG: ВЕЛУКС България ЕООД
02/955 99 30

BY: Унитарное предприятие
"ВЕЛЮКС Мансардные Окна"
(017) 329 20 89

CA: VELUX Canada Inc.
1 800 88-VELUX (888-3589)

CH: VELUX Schweiz AG
062 289 44 45

CL: VELUX Chile SpA
2 953 6789

CN: VELUX (CHINA) CO. LTD.
0316-607 27 27

CZ: VELUX Česká republika, s.r.o.
531 015 511

DE: VELUX Deutschland GmbH
040 / 54 70 70

DK: VELUX Danmark A/S
45 16 45 16

EE: VELUX Eesti OÜ
621 7790

ES: VELUX Spain, S.A.U.
91 509 71 00

FI: VELUX Suomi Oy
0207 290 800

FR: VELUX France
0821 02 15 15
0,119€ TTC/min

GB: VELUX Company Ltd.
01592 778 225

HR: VELUX Hrvatska d.o.o.
01/5555 444

HU: VELUX Magyarország Kft.
(06/1) 436-0601

IE: VELUX Company Ltd.
01 848 8775

IT: VELUX Italia s.p.a.
045/6173666

JP: VELUX-Japan Ltd.
0570-00-8141

KR: VELUX International (VELUX A/S)
+45 7632 9240

LT: VELUX Lietuva, UAB
(85) 270 91 01

LV: VELUX Latvia SIA
67 27 77 33

NL: VELUX Nederland B.V.
030 - 6 629 629

NO: VELUX Norge AS
22 51 06 00

NZ: VELUX New Zealand Ltd.
0800 650 445

PL: VELUX Polska Sp. z o.o.
(022) 33 77 000 / 33 77 070

PT: VELUX Portugal, Lda
21 880 00 60

RO: VELUX România S.R.L.
0-8008-83589

RS: VELUX Srbija d.o.o.
011 20 57 500

RU: ЗАО ВЕЛЮКС
(495) 640 87 20

SE: VELUX Svenska AB
042/20 83 80

SI: VELUX Slovenija d.o.o.
01 724 68 68

SK: VELUX Slovensko, s.r.o.
(02) 33 000 555

TR: VELUX Çatı Pencereleri
Ticaret Limited Şirketi
0 216 302 54 10

UA: ТОВ "ВЕЛЮКС Україна"
(044) 2916070

US: VELUX America LLC
1-800-88-VELUX